

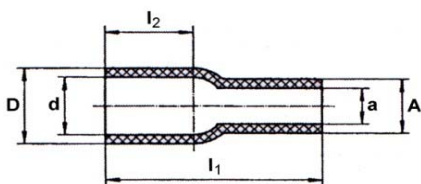
Kryty jednopólové PE

Použitý materiál: Polyetylen

Teplotní stálost: -50°C až +85°C



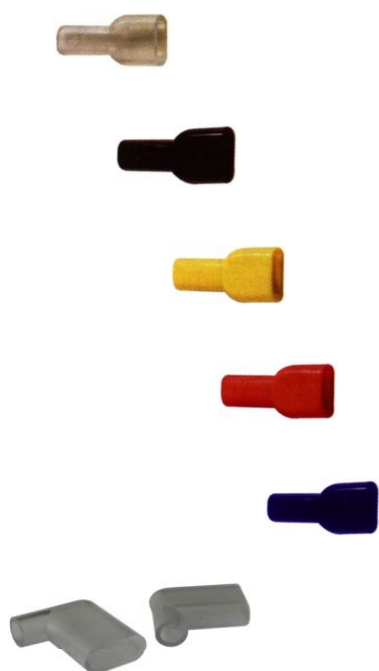
Označení	Typ pro objímky	Rozměry (mm)			Balení (ks)
		l	b	h	
KT 28 bílá	2,8	16,0	5,1	4,0	100
KT 48 bílá	4,8	17,5	4,3	4,0	100
KT 68 bílá	6,3	22,4	6,1	4,7	100
KT 28 černá	2,8	16,0	5,1	4,0	100
KT 48 černá	4,8	17,5	4,3	4,0	100
KT 68 černá	6,3	22,4	6,1	4,7	100
KT 28 žlutá	2,8	16,0	5,1	4,0	100
KT 48 žlutá	4,8	17,5	4,3	4,0	100
KT 68 žlutá	6,3	22,4	6,1	4,7	100
KT 28 rudá	2,8	16,0	5,1	4,0	100
KT 48 rudá	4,8	17,5	4,3	4,0	100
KT 68 rudá	6,3	22,4	6,1	4,7	100
KT 28 modrá	2,8	16,0	5,1	4,0	100
KT 48 modrá	4,8	17,5	4,3	4,0	100
KT 68 modrá	6,3	22,4	6,1	4,7	100
KTK 68 bílá	pro kolík 6,3	22,5	6,4	5,0	100



Kryty jednopólové PVC

Použitý materiál: Polyvinilchlorid (měkčené PVC)

Teplotní stálost: -25°C až +75°C



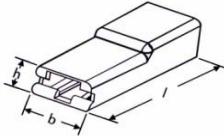
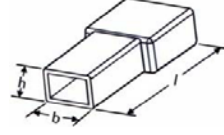
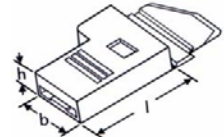

Označení	Typ pro objímky	Rozměry (mm)			Balení (ks)
		l ₁	a	d	
KT 28 PVC transp	2,8	19,5	2,8	3,8	100
KT 48 PVC transp	4,8	21,0	3,6	5,6	100
KT 68 PVC transp	6,3	25,0	4,5	8,0	100
KT 28 PVC černá	2,8	19,5	2,8	3,8	100
KT 48 PVC černá	4,8	21,0	3,6	5,6	100
KT 68 PVC černá	6,3	25,0	4,5	8,0	100
KT 28 PVC žlutá	2,8	19,5	2,8	3,8	100
KT 48 PVC žlutá	4,8	21,0	3,6	5,6	100
KT 68 PVC žlutá	6,3	25,0	4,5	8,0	100
KT 28 PVC rudá	2,8	19,5	2,8	3,8	100
KT 48 PVC rudá	4,8	21,0	3,6	5,6	100
KT 68 PVC rudá	6,3	25,0	4,5	8,0	100
KT 28 PVC modrá	2,8	19,5	2,8	3,8	100
KT 48 PVC modrá	4,8	21,0	3,6	5,6	100
KT 68 PVC modrá	6,3	25,0	4,5	8,0	100
KTU 68 PVC transp	6,3	16,3	3,6	8,8	100

další barvy k doptání (bílá, zelená, oranžová, hnědá, fialová, šedá)

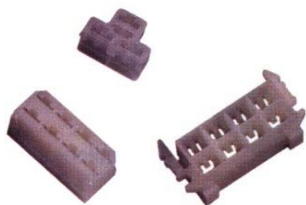
Kryty jednopólové PA

Použitý materiál: Polyamid UL94V-2

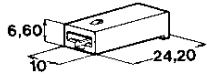
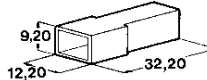
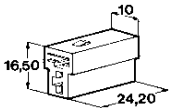
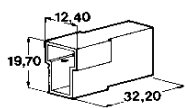
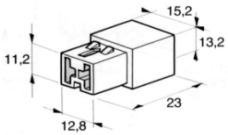
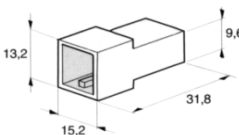
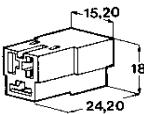
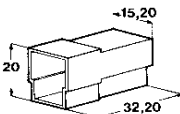

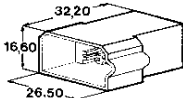
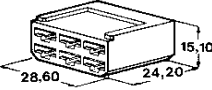
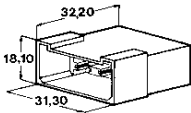
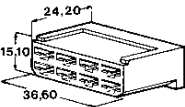
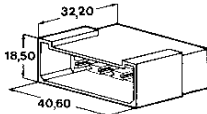
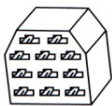
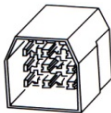
Teplotní stálost: -25°C až +105°C

	Označení	Typ	Způsob nasunutí	Rozměry (mm)			Balení
				pro objímky	na objímku	l	
	KT 28 PA	2,8	zpředu	20,3	5,8	5,7	100
	KT 48 PA	4,8	zpředu	21,0	7,3	4,2	100
	KT 68 PA	6,3	zpředu	25,5	9,1	5,1	100
	KT 68 PA černá	6,3	zpředu	25,5	9,1	5,1	100
	KT 28 PA/3	2,8	přes vodič	19,0	3,7	3,5	100
	KTU 68 PA/2	6,3	zpředu	-	-	-	100
	KTU 68 PA	6,3	universální	17,9	11,1	5,5	100

Kryty vícepólové



Použitý materiál: Polyamid (PA)
 Teplotní stálost izolace: krátkodobě +140°C až +160°C
 dlouhodobě -40°C až +100°C

Typ pro objímky s jazýčkem	Označení (počet pólů)	Balení (ks)	Typ pro kolíky s jazýčkem	Označení (počet pólů)	Balení (ks)
	KTO 1 1 pól	100		KTK 1 1 pól	100
	KTO 2T 2 póly	100		KTK 2T 2 póly	100
	KTO 2 2 póly	100		KTK 2 2 póly	100
	KTO 3T 3 póly	100		KTK 3T 3 póly	100
	KTO 4 4 póly	100		KTK 4 4 póly	100
	KTO 6 KTO 6H 6 pólů	100 100		KTK 6 KTK 6H 6 pólů	100 100
	KTO 8 8 pólů	100		KTK 8 8 pólů	100
	KTO 11 11 pólů	100		KTK 11 11 pólů	100